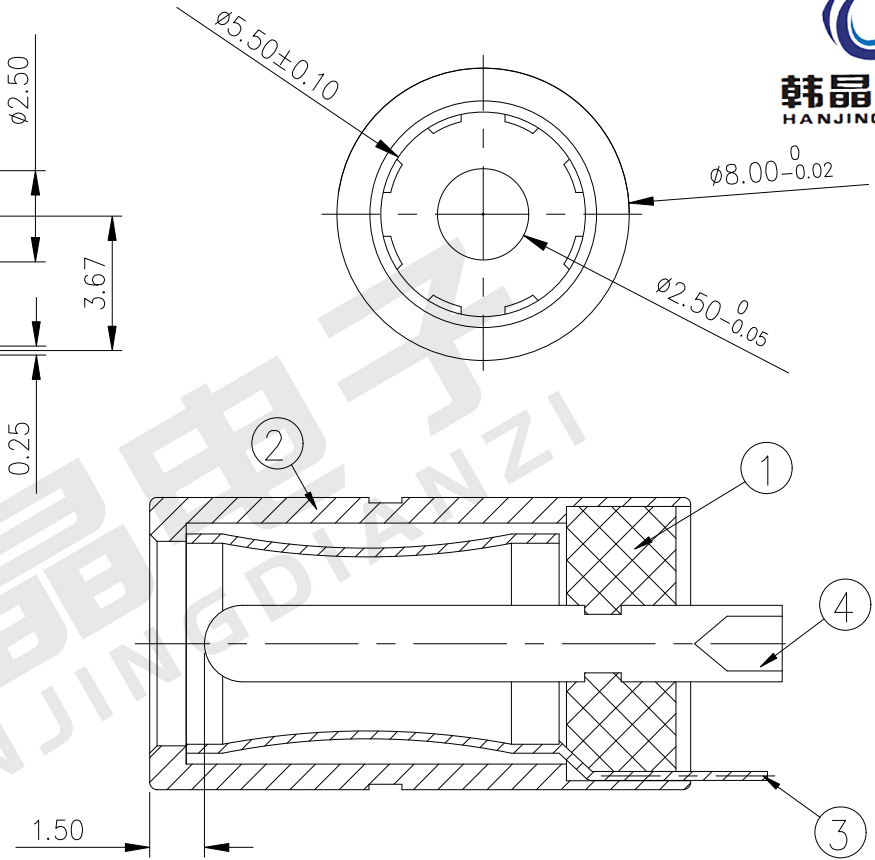
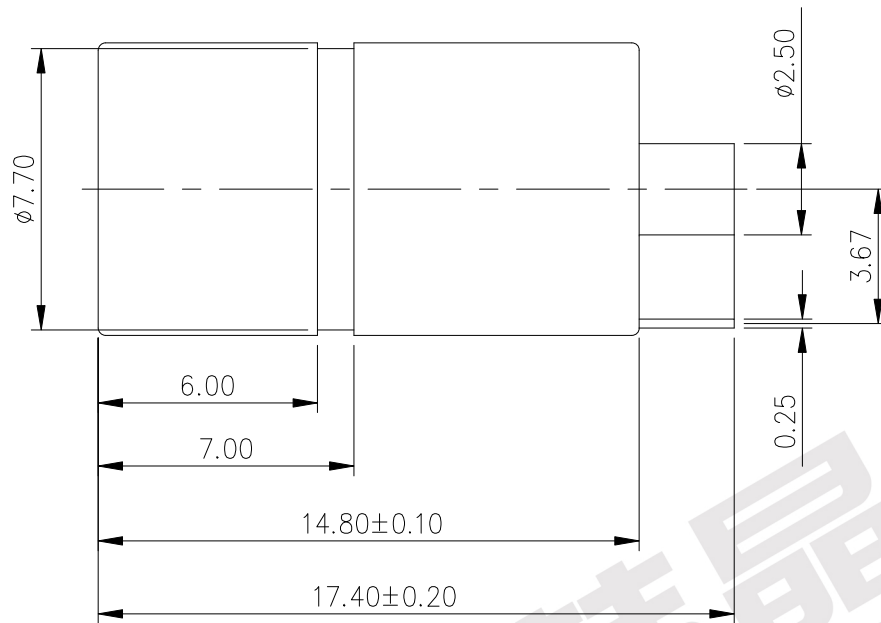




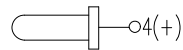
韩晶电子
HANJINGDIANZI



技术要求

1. 额定值: DC 24V 2A;
2. 接触电阻: $\leq 30\text{m}\Omega$;
3. 绝缘电阻: $\geq 100\text{M}\Omega$;
4. 耐压: AC500V(50Hz)1min;
5. 插拔力: 3-30N;
6. 使用温度范围: $-30-70^{\circ}\text{C}$;
7. 使用寿命: 5000次;

电路原理图



4	圆针	DC-5525-04	黄铜棒 H62	铜锡	1	$\phi 2.5$
3	弹片	DC-5525-03	磷铜 C5191 T=0.25	铜锡	1	
2	铜套	DC-5525-02	黄铜棒 H59 C3604	铜锡	1	
1	基座	DC-5525-01	PPA		1	黑
序号	零件名称	编号	材料	电镀	数量	备注

产品名称	DC-5525(8X14.8)	零部件图号	DC-5525-148			
零部件名称	外形图		材料			
设计		版本	A	比例	2:1	
审核		单位	mm	第 张	共 张	
批准		东莞市韩晶电子有限公司				

旧版图号

版图号

日期

签名