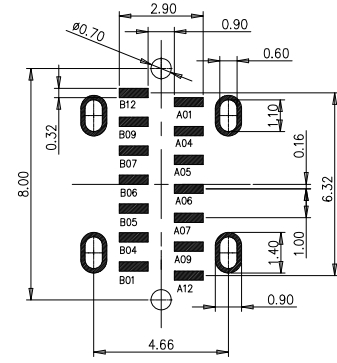
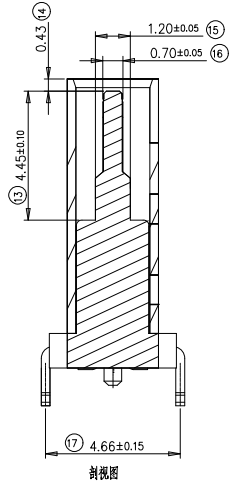
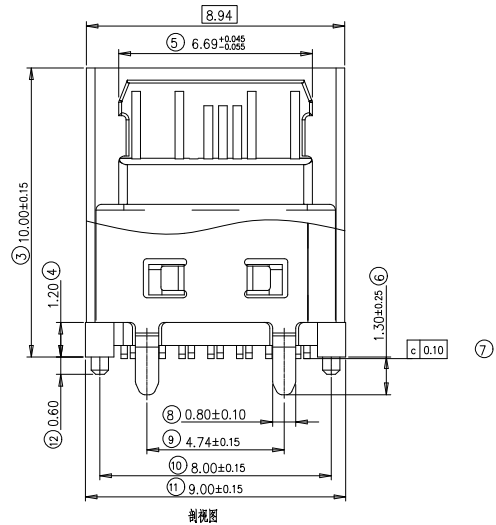
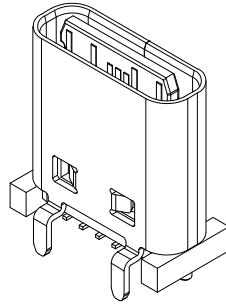
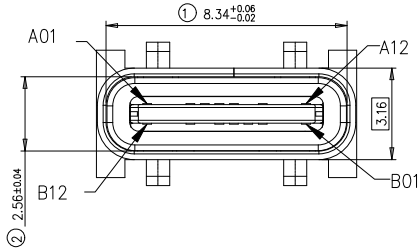


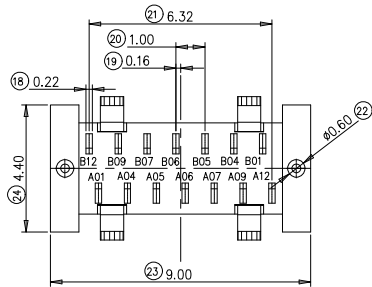
RoHS Compliant

业务图

REV.	ECN NO OR DESCRIPTION	REVISED	DATE
A	NEW DRAWING	ERIC	2018.03.13
B	图面整理	ERIC	2021.09.29



RECOMMENDED P.C.B. LAYOUT (T:1.00mm)
TOLERANCE UNSPECIFIED ±0.05mm



特性:

- 一、电气性能: ELECTRICAL
 1. 额定电流: 5.0A
 2. 接触阻抗: 40 MILLIOHMS MAX
 3. 耐电压: 150V AC / 1 mA MAX
 4. 绝缘阻抗: 150V DC/100 MEGA OHMS MIN

二、机械性能:

- 1. 插入力: 5~20N
- 2. 拔出力: 8~20N
- 3. 使用寿命: 10000次, 拔出力 6N MIN

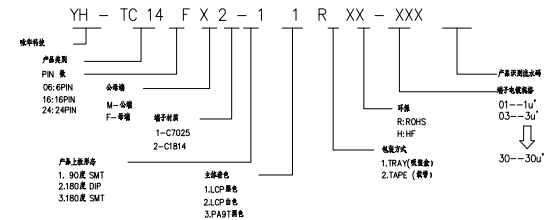
三、材料: MATERIAL

- 1. 塑胶: LCP/PA9T UL94V-0
- 2. 端子: C7025/C18400 T=0.15MM
- 3. 外壳: SUS304 T=0.30MM
- 4. 卡勾: SUS304 T=0.20MM

四、电镀 FINISH

- 1. 端子: 接触点镀金3U"MIN
PIN 脚焊接区域镀金1U"MIN.
- 2. 外壳: 镀镍50U"MIN (盐雾48H)
- 五、电镀品需做粘锡测试: 粘锡面积达到95%以上.
- 六、SMT回流焊 (峰值260°C±5°C) 不能起泡, 熔胶, 变色不良 (变形在公差范围以内)
- 七、工作温度: -40°C~+85°C

料号编码



A1	GND	B12	GND
A4	VBUS	B9	VBUS
A5	CC1	B7	D-
A6	D+	B6	D+
A7	D-	B5	CC2
A9	VBUS	B4	VBUS
A12	GND	B1	GND
PIN	SIGNAL NAME	PIN	SIGNAL NAME

UNLESS OTHERWISE SPECIFIED TOLERANCES			
TOLERANCE			
X	: ±.25	X	: ±1*
X.X	: ±0.20	X.X	: ±0.5*
X.XX	: ±0.15		
X.XXX	: ±0.10		



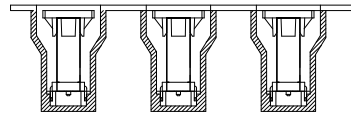
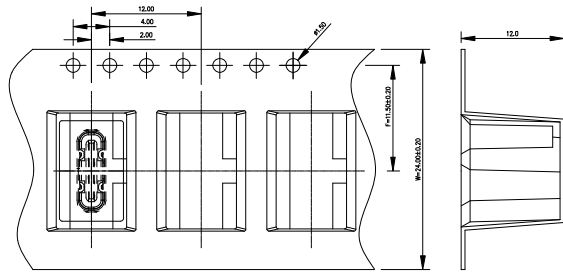
东莞市韩晶电子有限公司

TITLE		TYPE-C 14PIN 等级 立贴 H=10.0		
PART NO.	HJ-TC14F13-11R03029	SCALE: 1:1	UNIT: mm	
DRAW		SIZE: A4	SHEET: 10F1	REV: A
APVD		CUSTOMER DRAWING		

RoHS Compliant

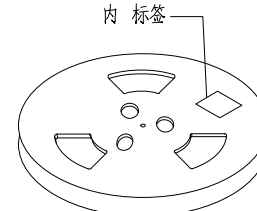
包装图

REV.	ECN NO OR DESCRIPTION	REVISED	DATE
A	NEW DRAWING	ERIC	2018.03.13
B	图面整理	ERIC	2021.09.29



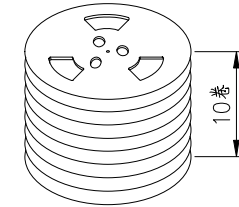
①

产品入载带示意图



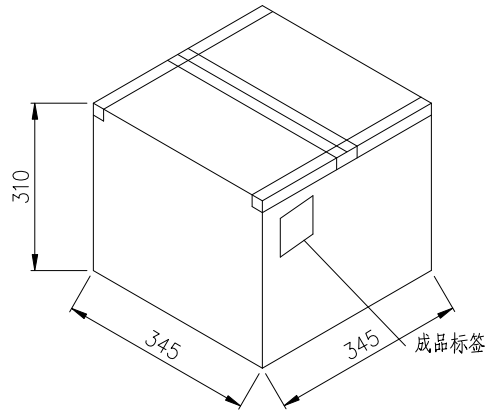
②

卷盘贴标签示意图



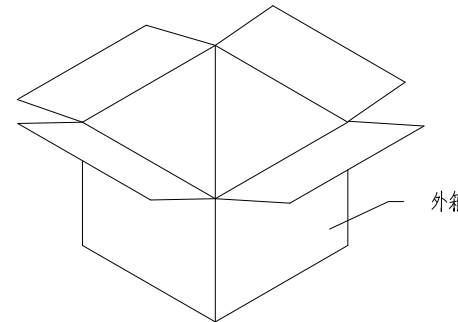
③

10盘产品叠层示意图



⑤

外箱封箱示意图



④

产品入外箱示意图

包装说明:

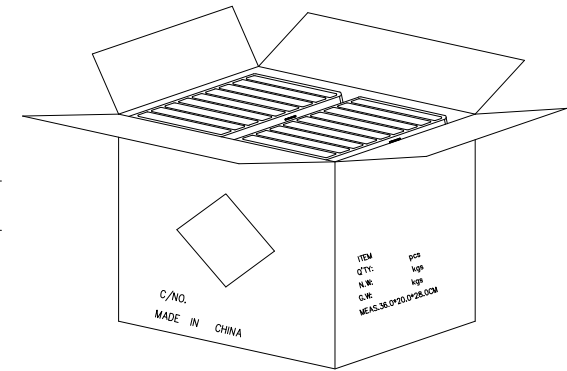
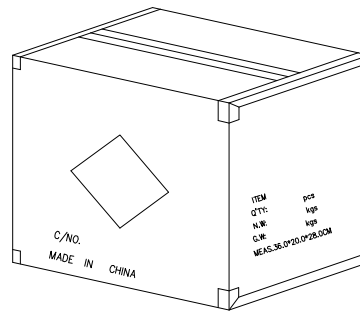
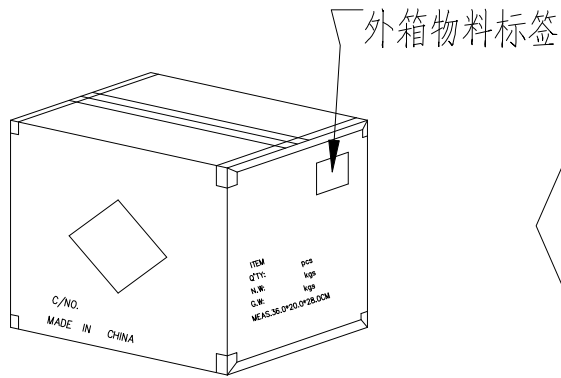
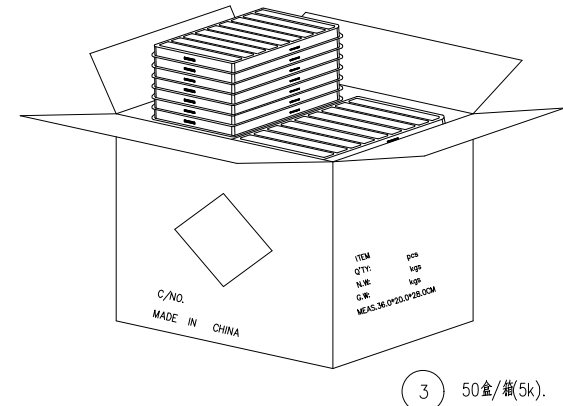
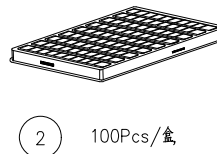
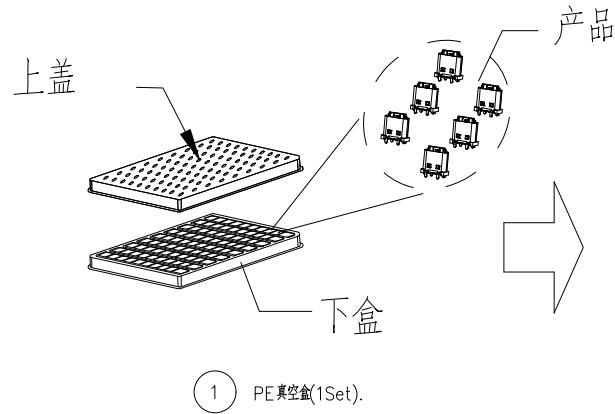
1. 将检验好的成品; SMT朝下放入载带底部; 每卷装450PCS产品; 具体如图一所示
2. 将包装好的产品; 每盘必需贴上内标签; 具体如图二所示
3. 将贴好内标签的产品每10盘叠; 具体如图三所示
5. 装好后并封好纸箱及贴好相关标签; 具体如图五所示;
(产品包装的标签, 如客户有要求, 请按客户要求包装出货)
6. 载带前面留10PCS空格, 后面留10PCS空格
7. COVER与CARRY剥离力: 50-125g, 速度: 300mm/分钟左右, 剥离角度: 165°-180°

UNLESS OTHERWISE SPECIFIED TOLERANCES		 东莞市韩磊电子有限公司	
TOLERANCE		TITLE TYPE-C 14PIN 韩磊 立脚 H=10.0	
X	X	PART NO.	
X.X	X.X	DRAW	SCALE: 1:1 UNIT: mm
X.XX		CHKD	SIZE: A4 SHEET: 10F1 REV: A
		APVD	CUSTOMER DRAWING

RoHS Compliant

包装图

REV.	ECN NO OR DESCRIPTION	REVISED	DATE
A	NEW DRAWING	ERIC	2018.03.13
B	包装图	ERIC	2021.09.29



备注:

1. PE真空盒1set
2. 每盒装成品100Pcs
3. 每箱数量见表一
4. 外箱尺寸与规格: 36*20*28CM
5. 外箱用透明胶纸带封"工"字型

UNLESS OTHERWISE SPECIFIED TOLERANCES				东莞市韩晶电子有限公司	
TOLERANCE		TITLE		TYPE-C 14PIN 零度 立贴 H=10.0	
X		X		PART NO.	
X.X		X.X		DRAW	SCALE: 1:1 UNIT: mm
X.XX				CHKD	SIZE: A4 SHEET: 10F1 REV: A
				APVD	CUSTOMER DRAWING