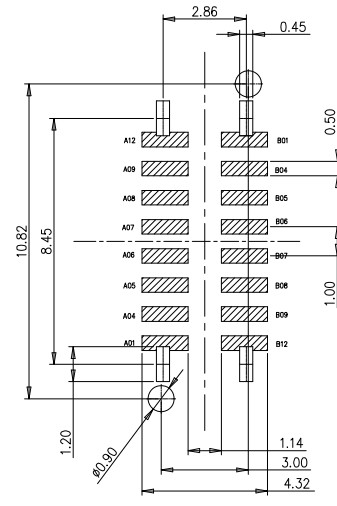
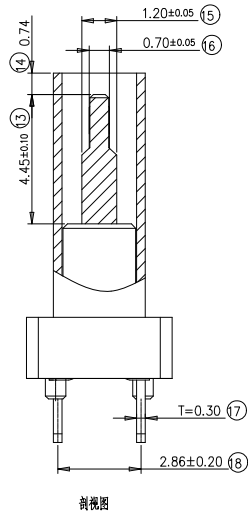
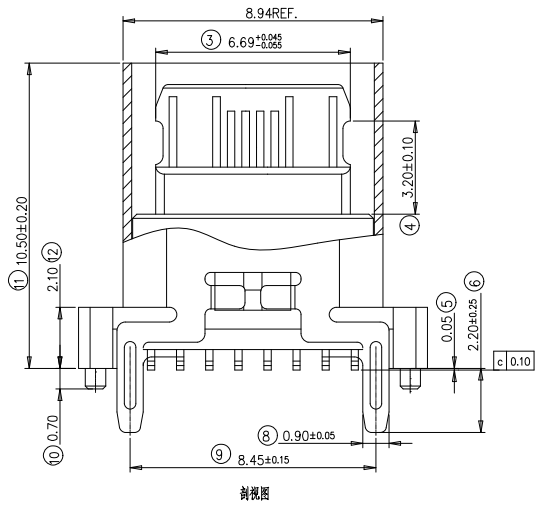
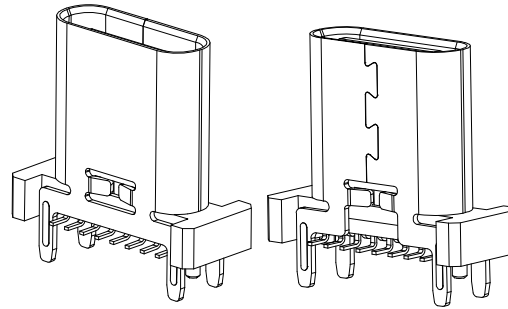
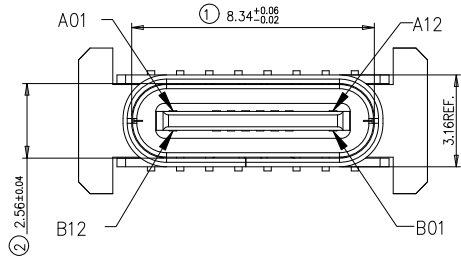


RoHS Compliant

业务图

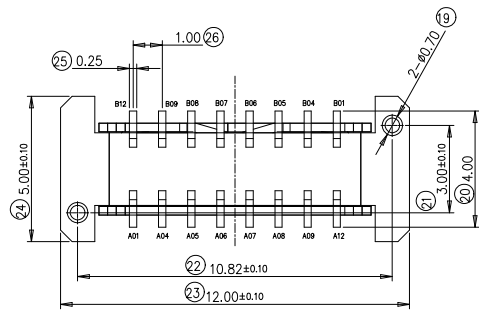
REV.	ECN NO OR DESCRIPTION	REVISED	DATE
A	NEW DRAWING	ERIC	2018.03.13
B	图面整理	ERIC	2021.10.03



RECOMMENDED P.C.B. LAYOUT (俯视图)
TOLERANCE UNSPECIFIED ±0.05mm

特性:

- 一、电气性能: ELECTRICAL
 - 1. 额定电流: 5.0A
 - 2. 接触阻抗: 40 MILLIOHMS MAX
 - 3. 耐电压: 150V AC / 1 mA MAX
 - 4. 绝缘阻抗: 150V DC/100 MEGA OHMS MIN
- 二、机械性能:
 - 1. 插入力: 5~20N
 - 2. 拔出力: 8~20N
 - 3. 使用寿命: 10000次, 拔出力 6N MIN
- 三、材料: MATERIAL
 - 1. 塑胶: LCP/PA9T UL94V-0
 - 2. 端子: C7025/C18400 T=0.15MM
 - 3. 外壳: SUS304 T=0.30MM
 - 4. 卡勾: SUS304 T=0.15MM
- 四、电镀 FINISH
 - 1. 端子: 接触点镀金3U"MIN
PIN 脚焊接区域镀金1U"MIN.
 - 2. 外壳: 镀镍50U"MIN (盐雾48H)
- 五、电镀品需做粘锡测试: 粘锡面积达到95%以上.
- 六、SMT回流焊 (峰值260°C±5°C) 不能起泡。
焊胶、变色不良 (变形在公差范围以内)
- 七、工作温度: -40°C~+85°C

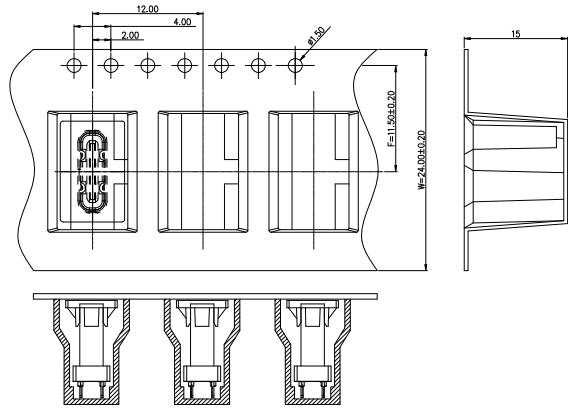


A1	GND	B12	GND	UNLESS OTHERWISE SPECIFIED TOLERANCES		东莞市韩晶电子有限公司					
A4	VBUS	B9	VBUS								
A5	CC1	B8	SBU2	TOLERANCE	TITLE						
A6	D+	B7	D-		TYPE-C 16PIN 母座 立贴 A款 H=10.5						
A7	D-	B6	D+	X	: ±.25	X	: ±1'	PART NO.			
A8	SBU1	B5	CC2	X.X	: ±0.20	X.X	: ±0.5'	DRAW	SCALE: 1:1	UNIT: mm	
A9	VBUS	B4	VBUS	X.XX	: ±0.15			CHKD	SIZE: A4	SHEET: 10F1	
A12	GND	B1	GND	X.XXX	: ±0.10			APVD	CUSTOMER DRAWING		
PIN	SIGNAL NAME	PIN	SIGNAL NAME								

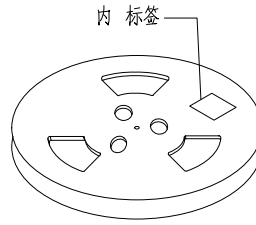
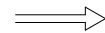
RoHS Compliant

包装图

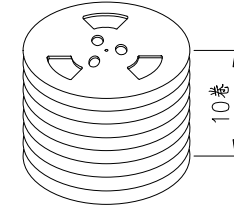
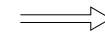
REV.	ECN NO OR DESCRIPTION	REVISED	DATE
A	NEW DRAWING	ERIC	2017.08.13
B	图面整理	ERIC	2021.10.03



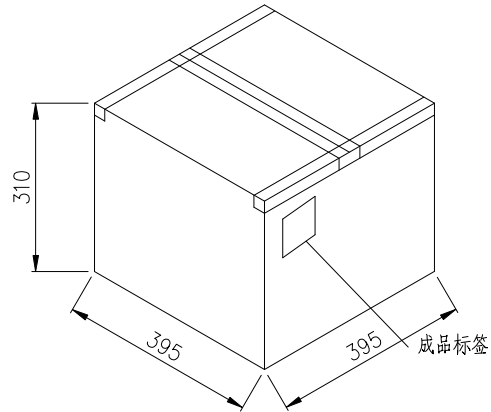
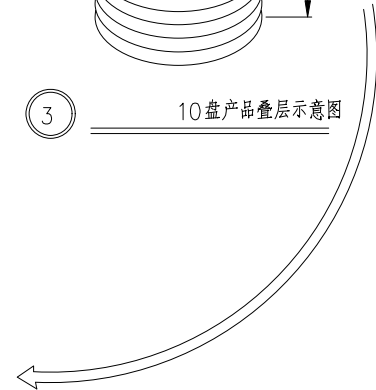
① 产品入载带示意图



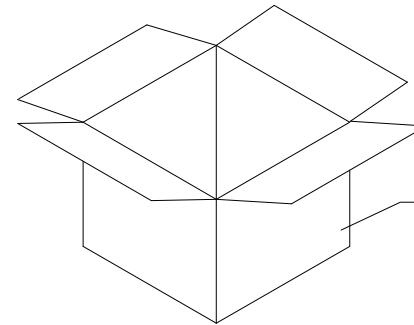
② 卷盘贴标签示意图



③ 10盘产品叠层示意图



⑤ 外箱封箱示意图



④ 产品入外箱示意图

包装说明:

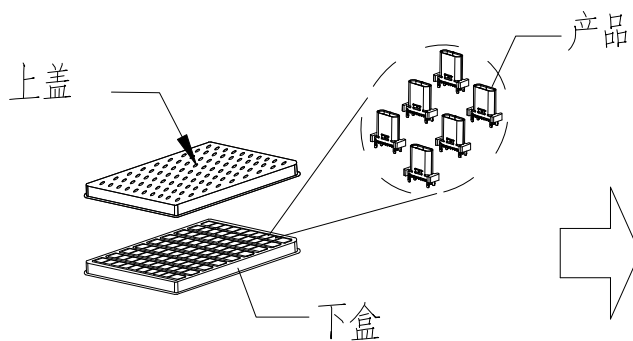
1. 将检验好的成品; SMT朝下放入载带底部; 每卷装500PCS产品; 具体如图一所示
2. 将包装好的产品; 每盘必需贴上内标签; 具体如图二所示
3. 将贴好内标签的产品每10盘叠; 具体如图三所示
5. 装好后并封好纸箱及贴好相关标签; 具体如图五所示;
(产品包装的标签, 如客户有要求, 请按客户要求包装出货)
6. 载带前面留10PCS空格, 后面留10PCS空格
7. COVER与CARRY剥离力: 50-125g, 速度: 300mm/分钟左右, 剥离角度: 165°-180°

UNLESS OTHERWISE SPECIFIED TOLERANCES				东莞市韩晶电子有限公司			
TOLERANCE		TITLE		TYPE-C 16PIN 母座 立贴 A数 H=10.5 包装图			
X		X	PART NO.				
X.X		X.X	DRAW	SCALE: 1:1	UNIT: mm		
X.XX			CHKD	SIZE: A4	SHEET: 10F1	REV: A	
			APVD	CUSTOMER DRAWING			

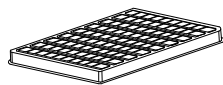
RoHS Compliant

包装图

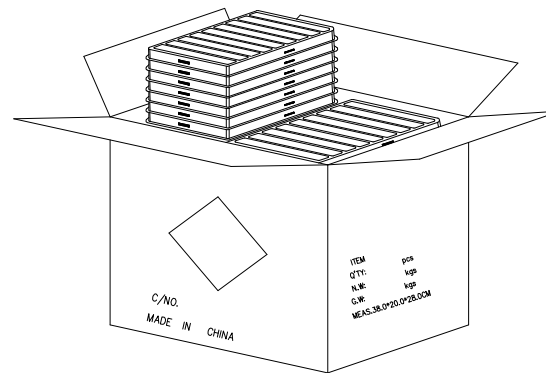
REV.	ECN NO OR DESCRIPTION	REVISED	DATE
A	NEW DRAWING	ERIC	2018.03.13
B	图面整理	ERIC	2021.10.03



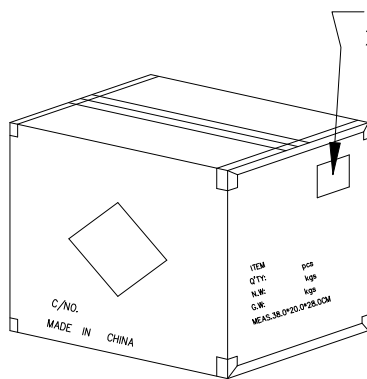
① PE真空盒(1Set).



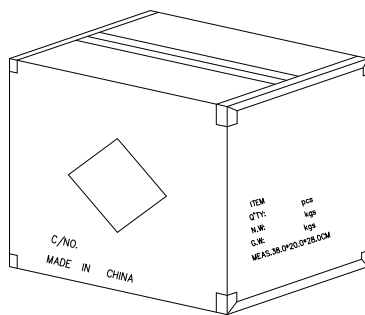
② 100Pcs/盒



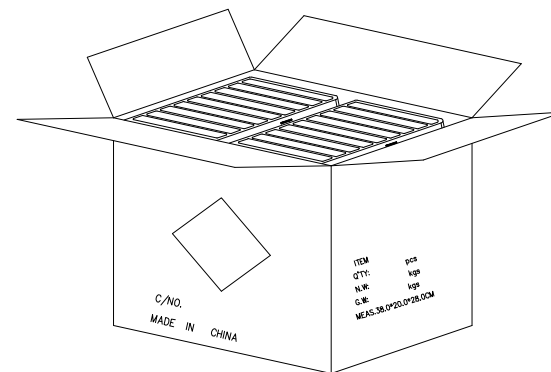
③ 50盒/箱(5k).



⑥ 依图示粘贴产品或ROHS标签



⑤ 外箱用透明胶纸带封“工”字型



④ 每箱整放25盒*2,若尾数箱在空间处加装填充物

- 备注:
1. PE真空盒1set
 2. 每盒装成品100Pcs, 四周并用订书机装订;
 3. 每箱数量见表一
 4. 外箱尺寸与规格: 38*20*28CM
 5. 外箱用透明胶纸带封“工”字型;

UNLESS OTHERWISE SPECIFIED TOLERANCES				东莞市韩晶电子有限公司	
TOLERANCE		TITLE		TYPE-C 16PIN 弯座 立脚 A数 H=10.5 包装图	
X		X		PART NO.	
X.X		X.X		DRAW	SCALE: 1:1 UNIT: mm
X.XX				CHKD	SIZE: A4 SHEET: 1OF1 REV: A
				APVD	CUSTOMER DRAWING